

GARANTIA / GUARANTEE

Todos los productos fabricados por Felisa están garantizados contra defectos en los materiales y mano de obra por un período de un año a partir de la fecha de embarque. Aquellos artículos que en su totalidad o en sus partes resulten defectuosos, serán reparados o repuestos sin cargo, según sea el caso y se entregaran L.A.B., nuestra planta. Los motores eléctricos están garantizados según las políticas del fabricante.

Esta garantía deja de surtir efecto, si se comprobase que los artículos han sido utilizados en forma ajena para la cual fueron diseñados, de igual forma no será válida para cubrir los daños ocasionados durante su transporte, o los provocados por alteraciones hechas por personas no autorizadas por Felisa. La responsabilidad máxima, en ningún caso será mayor que el valor del producto involucrado.

Felisa se reserva el derecho de hacer cambios o modificaciones en sus productos, con el fin de mejorar su presentación y/u operación.

All products manufactured by Felisa are guaranteed for one year from date of shipment from Felisa plant. All those products returned within one year will be build or replaced under the guarantee regardless of reason for failure. Electric motors, are guaranteed according to the manufacturer policies.

Exceptions may be made by Felisa on particular applications, where experience has indicated conditions are so unusual that premature failure can be expected. Transportation charges, in all cases will be at customer expense. Maximum liability is in no case to exceed the value of the Felisa product involved.

Felisa has the right to change or modify the products in order to improve their presentation and/or operation.



felisa®



felisa®

Instructivo de Operación Bomba de Vacío FE-1376

Owner's Manual For Vacuum Pumps FE-1376

FABRICANTES FELIGNEO, S.A. DE C.V.

Alfonso Garzon Santibañez No. 7 Col. Indígena San Juan de Ocotan

Tel. 33) 31106077, 31106002, Fax. 33) 31106103

C.P. 45019 Zapopan, Jalisco, México.

Http://www.felisa.com.mx e-mail: ventas@felisa.com.mx

1

El cuidado que tenga al leer y seguir las instrucciones de este instructivo, determinara el servicio satisfactorio que usted recibirá de su Bomba.

DESEMPAQUE E INSPECCION.

Este equipo se empaqueta en forma especial para evitar daños durante su transporte. Sin embargo es recomendable que al recibirlo se revise y en caso de detectar golpes en el exterior, desempacarlo en presencia del transportador o asentarlo en el talón de embarque, para hacer efectivo el seguro de transporte en caso de daño al equipo.

Así mismo recomendamos que cada vez que se requiera transportar el equipo, se empaque adecuadamente.

INSTALACION.

Las bombas de vacío Felisa deben de operar en posición horizontal, estos equipos están dotados de patas de hule semi-flexibles, las cuales eliminan ruidos y vibraciones. En caso de requerir una sujeción rígida, es necesario fijarla con tornillos en una base especial.

La bomba debe ser instalada preferentemente en un lugar limpio, ventilado y lo suficientemente amplio para realizar labores de mantenimiento, tales como cambiar el aceite, ajustar la banda etc. Así mismo, es recomendable instalar la bomba lo mas cerca posible del sistema de vacío para obtener la máxima eficiencia.

Antes de conectar la bomba a la red eléctrica, asegúrese que esta coincida con el voltaje, fases y frecuencia del motor, así como tenga la capacidad en watts para soportarlo.

LUBRICANTES.

Para obtener la máxima eficiencia de su bomba, es indispensable utilizar aceite Felisa Duo Seal (FE-1407K). Este aceite se fabrica especialmente para utilizarse en bombas de vacío, con una viscosidad específica, baja presión de vapor, libre de aditivos y con una gran estabilidad química.

Todas las bombas Felisa, son probadas y embarcadas con aceite Duo-Seal y usted las recibe listas para funcionar. Además, se entrega una carga adicional del mismo aceite.

El aceite Duo Seal puede ser adquirido directamente en Felisa o con cualquier distribuidor autorizado. La garantía de vacío en todas las bombas Felisa, solamente aplica cuando durante su operación se utiliza aceite Duo Seal.

TRAMPAS.

Cuando en el proceso se involucran vapores condensables, es recomendable una trampa en la línea de la bomba (entre el sistema y la bomba), la cual ayudara a prevenir algún daño en el mecanismo de la bomba y reducir la contaminación del aceite. Se recomienda usar un tipo de trampa adecuada al tipo de vapor condensable que se desea controlar o eliminar.

OPERACIÓN.

a) Arranque:

Antes de conectar la bomba a un sistema de vacío, es conveniente familiarizarse usted mismo con la función y acción de la bomba que acaba de adquirir. Quite los tapones de la succión y el escape e instale el filtro silenciador en el escape.

PRECAUCION:

No trabaje la bomba con la succión abierta a la atmosfera. La bomba se sobrecalentara, gran cantidad de vapor de aceite saldrá por el escape y eventualmente se puede atorar la bomba.

b) Nivel del aceite:

La cantidad adecuada de aceite que requiere su bomba para operar eficientemente, la puede comprobar en la mirilla, el nivel de aceite debe estar entre las dos marcas de la mirilla. No se debe operar la bomba sin aceite o con el nivel por debajo de la marca inferior de la mirilla. Si después de un corto periodo de operación el nivel de aceite baja, puede ser debido a que esta entrando a los componentes de la bomba. Si un gorgoteo se escucha, añada aceite hasta el nivel adecuado. Las bombas gorgotean por las siguientes razones:

- * Cuando el nivel de aceite es menor que el requerido.
- * Cuando existe alguna fuga en el sistema.
- * Cuando la válvula de venteo esta abierta.

El optimo rendimiento en una bomba de vacío, es logrado después de algún tiempo de operación, cuando la bomba a alcanzado su temperatura de operación.

LIMPIEZA.

Tome las precauciones necesarias para que partículas extrañas (polvos, líquidos, etc.) no entren al sistema. En todas nuestras bombas se encuentra instalado en el pasillo de la succión una fina malla para minimizar este problema.

FUGAS.

La importancia de eliminar todas las fugas en un sistema de vacío es obvio. Cuando existe una fuga en el sistema, el volumen a desplazar se expande por factores de 750,000 a 10'000,000 o mas; la bomba debe desplazar este volumen adicional para conservar el vacío. Existen varias técnicas para detectar fugas en un sistema de vacío, la mas sencilla para fugas de cierta magnitud, es presurizar el sistema y aplicar agua jabonosa en el área sospechosa.

PRECAUCIONES.

No se utilice el equipo para bombear combustibles líquidos ni vapores porque puede ocurrir una explosión.

Cuando se para la bomba es necesario tener la siguiente precaución: Si algún medidor esta instalado en el sistema, primeramente se debe aislar el medidor, enseguida apagar la bomba y luego abrir el sistema a la atmósfera.

Si la bomba es retirada del sistema es necesario tapar la entrada de succión, para evitar contaminación. Si la bomba ha sido contaminada durante la operación y va a quedar parada por un tiempo, es recomendable tirar el aceite y remplazarlo por aceite nuevo.

REPARACIONES.

Como cualquier producto manufacturado, algunas partes de la bomba pueden dañarse después de usarse por un tiempo. Para reemplazarlas, use siempre partes genuinas de fabrica. Una lista de estas partes esta incluida en este instructivo, ordene siempre estas por su numero de parte. Todas las refacciones pueden ser ordenadas con nuestros distribuidores o directamente a Felisa.

The care you take in reading and following this instructions will probably determinate the satisfactory service you will receive from your pump.

NOTE: This equipment must be used only for its intended application, any alteration or modification will void the guarantee.

UNPACKING.

Carefully remove the pump from the shipping case. Preserve all paper work for future reference. If damage has occurred from shipment a claim must be filed with the carrier immediately; preserve the shipping container for inspection by the carrier. Contact your dealer or Felisa.

INSTALATION.

All Felisa vacuum pumps should be mounted in a horizontal plane. Rubber bumpers are supplied with our mounted pumps. This semi-flexible bumpers help to isolate noise and eliminate creeping. For more rigid requirements, the pump base may be bolted directly to a firm foundation with or without the bumpers.

The pump should be located preferably in a clean and well ventilated area and adequate space should be provided whenever possible for routine maintenance such as changes of oil and belt adjustment and replacement. Above all, the pump should be located as closely as possible to its system in order to utilize it more efficiently.

Before connecting the pump, review the power source and the motor rating to be sure they agree in voltage, phase and frequency. On three phase applications the direction of rotation of the motor must be considered.

TYPES OF LUBRICANTS.

In order to obtain the maximum efficiency of your pump, it is important the use of Felisa Duo Seal oil (FE-1407K). Duo Seal oil has been especially prepared and is ideally suited for use in mechanical vacuum pumps because of its desirable viscosity, low vapor pressure and chemical stability. All Felisa vacuum pumps are normally tested with duo seal oil and shipped with a extra full charge of oil.

Duo Seal oil can be purchased with any of our dealers or directly with Felisa. The vacuum guarantee in our pumps applies only when Duo Seal oil is used.

TRAPS.

Where corrosive vapors or large quantities of condensable vapors are involved from vacuum processing, a trap may be used in the connecting line to the pump. It will help prevent damage to the pump mechanism and reduce oil contamination.

OPERATION.

a) Starting:

Before attaching the pump to a system it is well to familiarize yourself with the function and action of the pump which you have now acquired. Remove the intake and exhaust port plugs and temporarily provide a stopper for the intake and install the exhaust filter.

CAUTION: Do not run this pump with the intake open directly to the atmosphere. The pump will overheat, excessive oil mist will be emitted from the exhaust and the pump will eventually seize.

B) Oil level:

The amount of oil suitable for efficient and satisfactory performance should be determined after the pump has reached its operating temperature. If after a short period of operation the level should fall, it is likely the result of oil entering some of the interior pockets of the pump. Fill the pump until the oil level falls half way of the oil level window. If a gurgling sound occurs, additional oil must be added. Mechanical pumps will gurgle under three conditions of performance.

- * When the oil level in the pump is lower than required.
- * When a large leak is present in the system.
- * When the gas ballast is open.

Best performance of a mechanical pump is generally obtained after sufficient time has been allowed for the pump to come to operating temperature.

CLEANLINESS.

Take every precaution to prevent foreign particles from entering the pump. A fine mesh screen is provided for this purpose in the intake passage of all Felisa pumps.

LEAK DETECTION.

The importance of eliminating all leaks in a vacuum system is obvious when it is realized that a leak into the system, at atmospheric pressure, expands in volume by a factor of 750,000 to 10,000,000 or more. The pump must remove this added volume to maintain the desired vacuum. Fortunately a number of effective techniques for leak detection have been developed. Large leaks can be located by pressurizing the system and painting the suspected area with a tick soap solution. Escaping air will produce soap bubbles.

PRECAUTIONS.

Never use the pump for pumping fuels or fuel vapors an explosion might occur.

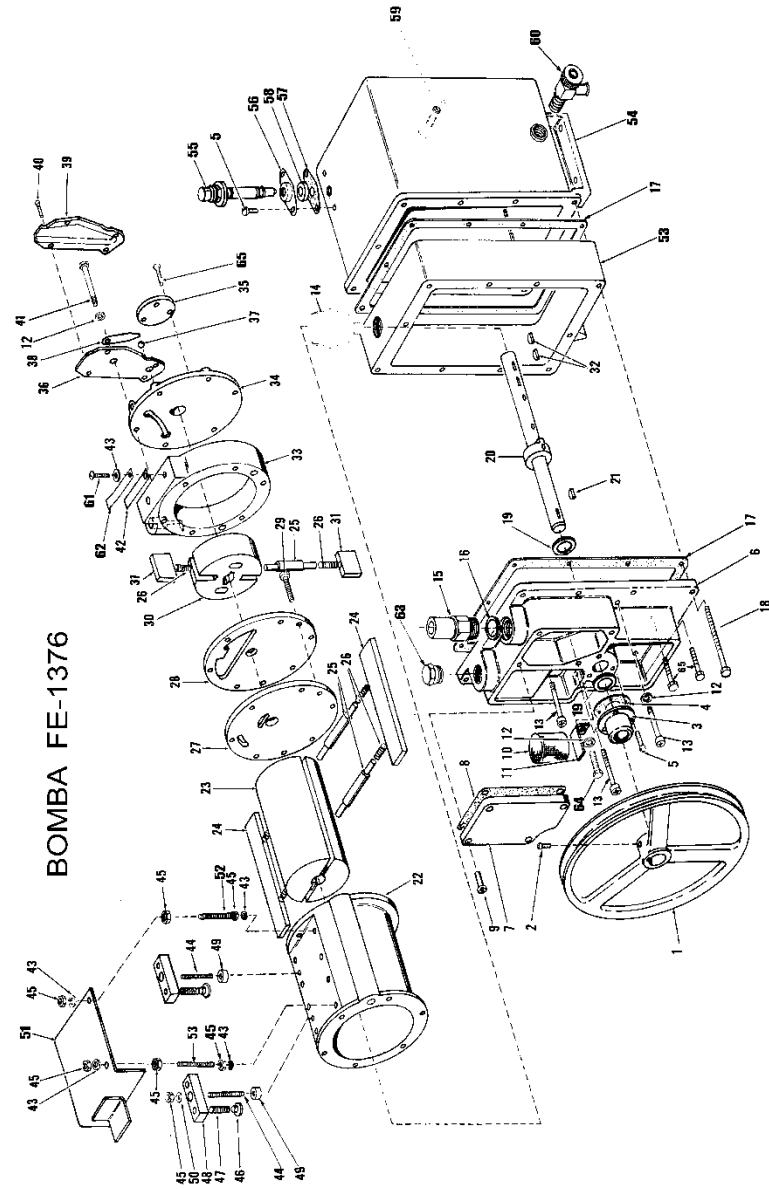
A few simple precautions are all that is necessary when shutdown is in order. If a gauge is connected to the system, first isolate the gauge, then turn off the pump and open the system to atmosphere. If the pump is removed from the system, cover the intake port with a rubber stopper or suitable cover to protect the pump against contamination and loose particles. If the pump has been contaminated in service and is going to be shelved for a prolonged period it is best to drain the oil and refill with a fresh charge.

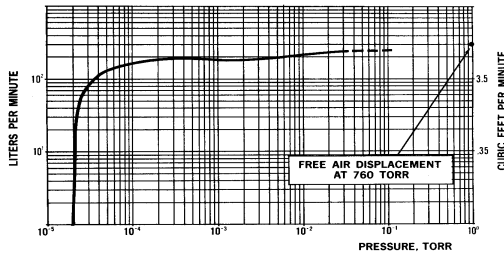
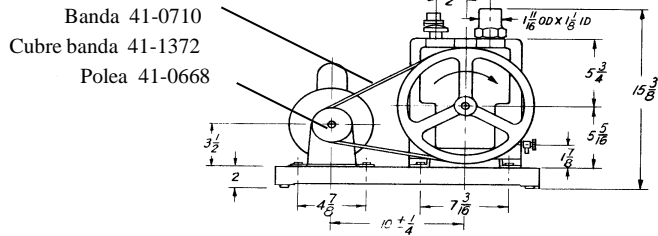
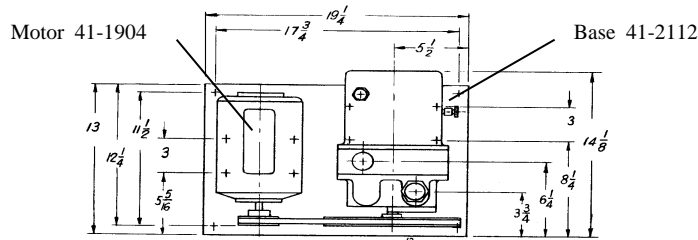
REPAIRS.

Like any other manufactured product, some parts of the pump could be damaged after a long operation time. To replace them always use original factory parts, a list of which is included in this manual. Always order the parts with its corresponding number. All the parts can be ordered from any distributor or directly from Felisa.

LISTA DE PARTES/PART LIST

No.	Descripción/ Description	Pzs	FE-1376
1	Polea / Pulley	1	41-2074
2	Opresor allen 5/16-18x3/8 / Socket Hd. Steel setscrew 5/16-18x3/8	1	02-01-9306
3	Porta sello mecánico / Shaft seal including gasket, item 4 and 3 screws	1	1401D
4	Empaque del retén / Seal gasket	1	41-0643
5	Tornillo 10-32x3/8 / Fil. Hd. Steel screw 10-32x3/8	8	02-00-2706
6	Tapa frontal / Large end plate	1	41-1689
7	Tapa de la cámara de admisión / Intake chamber cover	1	41-0775
8	Empaque de la cubierta de la cámara de admisión / Intake chamber cover gasket	1	41-0234
9	Tornillo allen 1/4-20x3/4 / Socket Hd. Steel Cap Screw 1/4-20x3/4	4	02-01-6112
10	Filtro / Air filter	1	41-1692
11	Soporte del filtro / Air filter bracket	1	41-0663
12	Rondana / Washer	12	41-2363
13	Tornillo hexagonal 5/16-18x1 / Soc. Hd. Steel Cap Screw 5/16-18x1	3	02-01-6316
14	Guardapolvo / Dust cap	1	41-0612
15	Niple de admisión / Intake nipple	1	41-1690
16	Rondana de aluminio / Aluminium washer	1	41-1691
17	Empaque de la caja de aceite / Oil case gasket	2	41-0403
18	Tornillo hexagonal 1/4-20x3-1/4Hex. Hd. Steel cap screw 1/4-20x3-1/4	10	02-01-0152
19	Rondana de seguridad / Thrust washer	1	41-0508
20	Cuña de la polea / Shaft	1	41-1683
21	Llave de polea / Pulley key	1	41-0624
22	Anillo largo / Large ring	1	41-1688
23	Rotor largo / Large rotor	1	41-1682
24	Alabe grande / Large vane	2	41-1748
25	Porta resorte / Spring holder	3	41-0696
26	Resorte / Vane spring	6	41-1304
27	Plato central parte 2 / Center plate part 2	1	41-2041
28	Plato central parte 1 / Center plate part 1	1	41-2040
29	Tornillo allen 5/16-18x1-1/4 / Socket Hd. Cap Screw 5/16-18x1-1/4	2	02-01-6320
30	Rotor de salida / Exhaust rotor	1	41-1518
31	Alabe chico / Small vane	2	41-2035
32	Cuña rotor / Woodruff key	2	41-0613
33	Anillo de salida / Exhaust ring	1	41-2039
34	Tapa del anillo / Small end plate	1	41-2045
35	Tapa de flecha / End cap	1	41-0672
36	Tubo de alivio No. 2 / Pressure release tube No. 2	1	41-1005
37	Esfera de acero 3/8 / Steel ball 3/8	1	02-01-1200
38	Válvula de descarga de presión / Pressure release valve	1	41-0992
39	Tubo de alivio No. 1 / Pressure release tube No. 1	1	41-0986
40	Pija de 6x1/4 galvanizada / Bind Hd. Sheet metal screw 6x1/4	3	02-03-3104
41	Tornillo hexagonal 5/16-18x3-1/2 / Hd. Steel Cap Screw 5/16x3-1/2	6	02-01-0356
42	Válvula inferior de salida / Lower exhaust valve	1	41-2154
43	Rondana de acero 3/16 / Steel washer 3/16	5	02-61-0000
44	Birlo 1/4-20x1-3/4 / Headless Steel Setscrew 1/4-20x1-3/4	2	02-01-8128
45	Tuerca hexagonal 1/4-20x3/16x7/16 / Hex. Steel nut 1/4-20x3/16x7/16	8	02-31-0112
46	Válvula / Valve	4	41-2157
47	Resorte de la válvula / Valve spring	4	41-2158
48	Bloque / Valve block	2	41-2156
49	Espaciador del bloque / Valve block spacer	2	41-2159
50	Rondana estrella de 1/4 / Shakeproof lockwasher 1/4	2	02-65-0125
52	Lamina dispersora / Baffle plate	1	41-1686
53	Birlo 1/4x2 3/4" / Headless Steel Setscrew 1/4x2 3/4"	2	41-2175
54	Espaciador de la caja de aceite / Oil case spacer	1	41-1680
55	Caja de aceite / Oil case	1	41-2038
56	Válvula de venteo / Vented exhaust valve	1	41-2348
57	Caja del retén / Seal cover	1	41-2290
58	Empaque de la caja del retén / Seal cover gasket	1	41-2291
59	Retén / Seal	1	41-0578
60	Placa de marca / Name plate	1	41-2581
61	Remache pop 1/8 / Self-tapping screw stick 1/8	4	02-09-1204
62	Arosello / Tension washer	2	41-1266
63	Vidrio / Glass disk	2	41-1268
64	Rondana de neopreno / Rubber washer	2	41-1267
65	Mirilla de la ventana de aceite / Oil window cover	2	41-1061
66	Tornillo hexagonal 8-32x1/2 / Hex. Hd. Steel screw 8-32x1/2	8	02-00-0608
67	Dren / Drain valve	1	41-1734
70	Tornillo con gota 1/4-20x3/8 / rd. Hd. Steel Screw 1/4-20x3/8	1	02-01-5106
71	Válvula superior / Upper exhaust valve	1	41-2153
72	Rondana / Plug	2	41-1708
73	Tornillo hexagonal 5/16x1 / Hex. Hd. Steel cap screw 5/16x1	3	02-01-0316





ESPECIFICACIONES/ SPECIFICATIONS	UNIDAD	FE-1376
Desplazamiento al aire libre	LTS	300
Free Air Displacement	CFM	10.6
Presion Garantizada / Guaranteed Partial Pressure	MILITORR	0.1
Velocidad Bomba / Pump Rotational Speed	RPM	525
Numero de Etapas / Number of Stages	PZS	2
Capacidad de Aceite / Oil Capacity	LTS	2.4
Cubre Banda / Belt Guard	PZS	Estandar
Motor / Motor	HP	1
Peso Neto Bomba Montada / Mounted Pump	KG	71
Peso Embarque / Shipping Weight	KG	78
Dimensiones / Dimensions	CM	49x36x39

Usted ya cuenta con un año de garantía para su equipo. Si después de usarlo contesta esta hoja y nos la envía antes de 90 días vía fax o correo electrónico le otorgaremos automáticamente ¡Un año mas de garantía!

You already have a one year warranty for your equipment. If after using this, answer this questionnaire and send it to us within 90 days by fax or email will automatically give one more year warranty!

Nombre del Usuario:

Compañía :

Telefono :

Dirección :

E-mail:

Ciudad, Estado :

POR FAVOR MARQUE DE LA FORMA MAS HONESTA POSIBLE CON UNA X SEGÚN CORRESPONDA

¿El instructivo de operación fue lo suficientemente claro? SI NO

¿Tiene alguna duda sobre la instalación, operación o mantenimiento de su equipo? NO
SI, la duda es:

¿Que atributos considera que tiene este equipo?

Su Precio es:	Barato	Precio Adecuado	Caro
Su Aspecto es:	Innovador	Poco innovador	Anticuada
Su Desempeño es:	Confiable	Falla poco	Falla seguido
Su Precisión es:	Alta	Mediana	Poco preciso
Su Operación es:	Fácil de operar	No tan fácil de operar	Difícil de operar

¿Que opina del aspecto físico de este equipo?

Le gusta el panel de control	SI	NO
Le gusta la pintura y el color	SI	NO
El empaque fue seguro	SI	NO
Le gusta el diseño del gabinete	SI	NO

¿Cómo le parece que es nuestro servicio en cuanto a Reparaciones y Aplicación de Garantías?

No lo he requerido
Es malo
Es regular
Es bueno, pero tardado
Es bueno

¿ Que le gustaría que mejoraríamos o incluiríamos en este equipo ?